

# Luci solari LED per segnalazione ostacoli Serie 601 e 702



Completamente autosufficienti, robuste, IP67, resistenti agli atti vandalici.

In grado di ricaricarsi praticamente in ogni condizioni di tempo.

Disponibili in rosso, ambra, blu, bianco e verde.

Accensione e spegnimento automatici al crepuscolo ed all'alba.

Disponibili 208 codici di lampeggio diversi.

Codici di lampeggio programmabili con telecomando IR (opzionale).

Batterie sostituibili (solo per la serie 702).

Possibilità di sincronizzare più unità dotandole di modulo GPS (solo per la serie 702).

## Applicazioni tipiche:

- . torri di telecomunicazione, pali anemometrici
- . ciminiere e camini, tralicci alta tensione, edifici
- . eliporti, piste d'atterraggio
- . recinzioni, barriere, lavori in corso



Disponibile la CERTIFICAZIONE ICAO (secondo l'Annex 14, Vol. 1, Par. 5.3.16.6 e Append. I, 2.1.1.) per le luci Modello 601 Blu 'Taxiway'



**Modelli 702 e 702-5**  
visibilità 5,4 km.  
(3 miglia nautiche)

**Modello 601**  
visibilità 3,6 km.  
(2 miglia nautiche)

## SPECIFICHE TECNICHE

LUCE EMESSA	Modello 601		Modello 702	
	LAMPEGG. (1)	LUCE FISSA	LAMPEGG. (1)	LUCE FISSA
Intensità effettiva (costante di trasmissività 0,74) [candele]				
Verde	~ 11 cd.	~ 4 cd.	~ 18 cd.	~ 6 cd.
Rosso, Ambra, Bianco, Blu	~ 6 cd.	~ 2 cd.		
Intervallo notturno nominale [km. (miglia nautiche)]				
Verde	6,1 km. (3,3 mn)	4,6 km. (2,3 mn)	6,9 km. (3,7 mn)	4,6 km. (2,5 mn)
Rosso, Ambra, Bianco, Blu	4,8 km. (2,6 mn)	3,1 km. (1,7 mn)		
Divergenza Verticale	+/- 3,5° al 50% d'intensità			
Emissione Orizzontale	360°			
<b>Specifiche di OPERAZIONE</b>	<b>LAMPEGG. (1)</b>	<b>LUCE FISSA</b>	<b>LAMPEGG. (1)</b>	<b>LUCE FISSA</b>
Autonomia Minima (2)	300 h	150 h	300 h	150 h
Numero minimo di ore di sole necessarie per l'autonomia	1,5 h	3 h	1,5 h	3 h
Latitudini	da 55° S a 55° N			
Livello ON / OFF	70 / 100 Lux			
Tecnologia luci	8 o 16 LED a seconda del colore / 16 o 24 LED a seconda del colore			
Vita media dei LED	> 100.000 h			
Cromaticità dei colori d'uscita	secondo specifiche IALA			
Combinazioni di lampeggio std. disponibili (disponibili anche combinazioni personalizzate)	208 codici (inclusa 'luce fissa')			
<b>Specifiche MECCANICHE, ELETTRICHE e AMBIENTALI</b>				
Pannelli solari	Mono-cristallini inglobati in poliuretano, resistente ai raggi UV			
Batterie	Ermetica, al piombo puro a lamina sottile			
Materiale lenti	Policarbonato			
Ventilazione batterie	Valvola di sfiato sul fondo del segnalatore			
Peso	2,2 kg.		7,75 kg.	
Temperatura di operazione	-40 °C - +80 °C			
Impermeabilità	IP 67			
Resistenza alle esplosioni	MIL-STD-810E (metodo 511.3)			
Conformità CE	Conformemente alla EN 60945:1997			

(1) Le specifiche di emissione di luce lampeggiante si basano su di un'intensità del 100% ed un duty cycle del 12,5% (codice 064 - 15 lampeggi al minuto)

(2) I valori esatti di autonomia dipendono dal livello di intensità impostato

Tutte le specifiche tecniche riportate possono essere modificate senza preavviso a discrezione del costruttore.



Modello 702 su di una torre di telecomunicazioni



Modello 601 per la segnalazione di una recinzione di sicurezza



Modello 702 installato su di un traliccio di distribuzione energia elettrica

CHANGE THE WORLD WITH US™

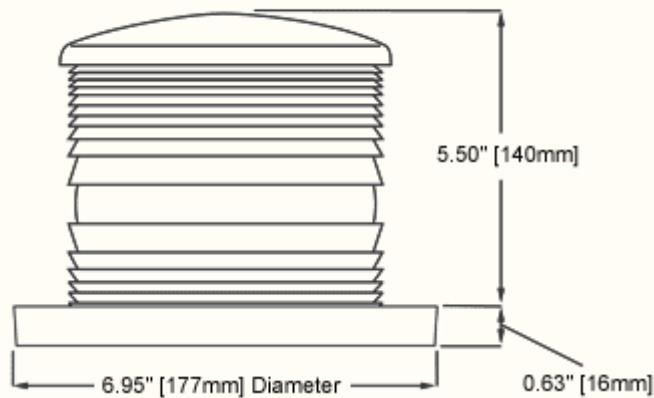
Per maggiori informazioni contattare SARTELCO SISTEMI S.r.l. (Tel. +39-039-62905.1 sistemi@sartelco.it)



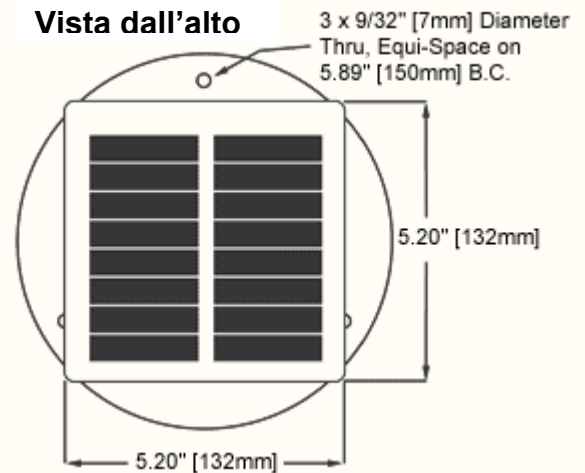
# DIMENSIONI FISICHE e PESI

## Modello A601

Vista Laterale



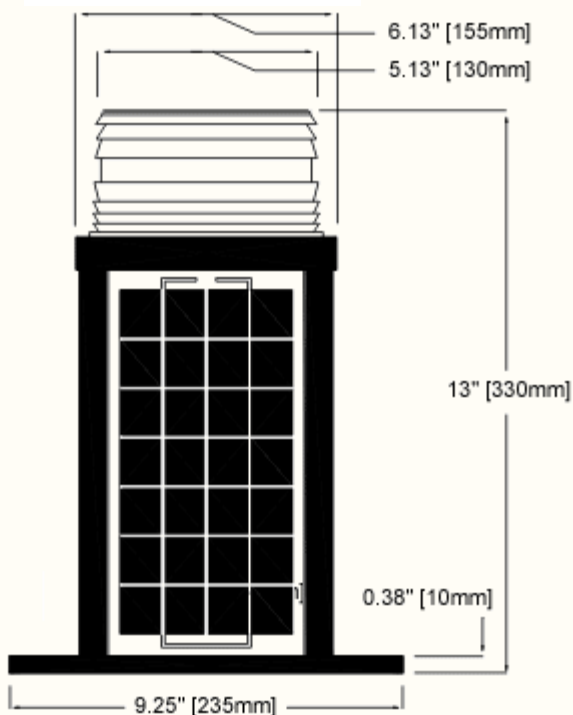
Vista dall'alto



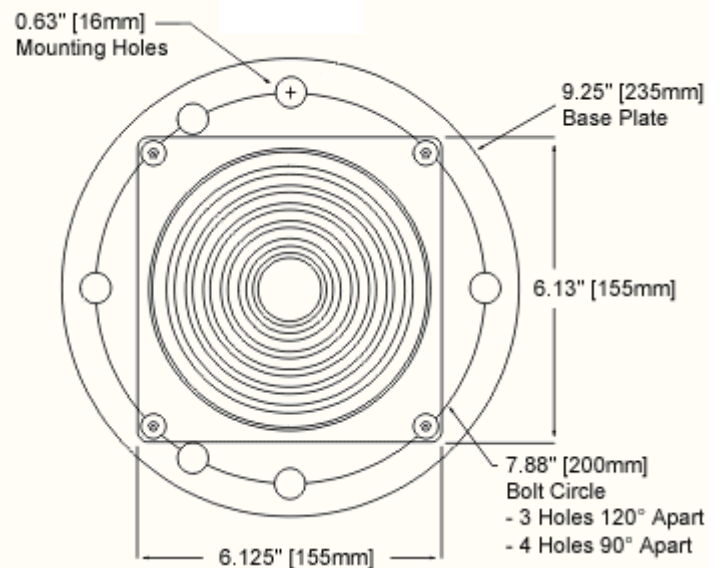
**Peso: 2,20 kg.**

## Modello A702

Vista Laterale

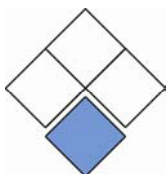


Vista dall'alto



**Peso: 7,75 kg.**

Distributore per l'Italia:



**SARTELCO SISTEMI SRL**

Via Torri Bianche, 1 - 20059 Vimercate (MI)  
Tel. +39-039-62905.1 - Fax. +39-039-62905.99  
sistemi@sartelco.it - www.sartelco.it

